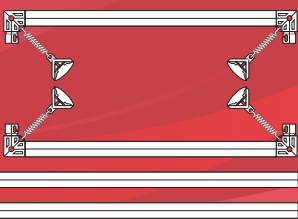


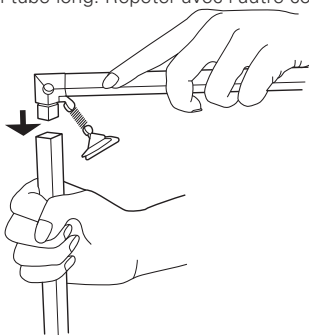
ASSEMBLAGE D'UN CADRE

CONTENU



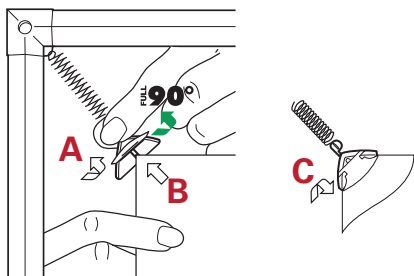
ÉTAPE 1 ASSEMBLAGE DU CADRE

Connecter un tube court avec équerres pré-installées, avec un tube long. Répéter avec l'autre côté.



ÉTAPE 2 FONCTIONNEMENT DES CLIPS

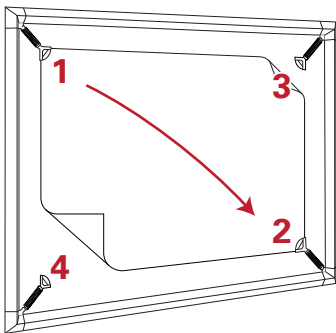
- A** Soulevez la partie mobile du clip **entièrement**, à **90°**.
- B** Glissez le coin de l'affiche dans le clip.
- C** Rabattez le clip entièrement, pour pincer l'affiche.



ÉTAPE 3 INSTALLATION DU POSTER

Suivez cet ordre pour installer les 4 coins du poster:

- 1** Installez un premier coin. **2** Installez le coin opposé.
- 3 & 4** Terminez par les 2 coins restants.



OPTIONNEL TUBES LONGS AVEC JONCTION

Pour votre confort, les tubes de 60" et + peuvent être coupés en 2 longueurs égales. Les connecter à l'aide des jonctions fournies, pour doubler leur longueur.



INSTALLATION PIEDS

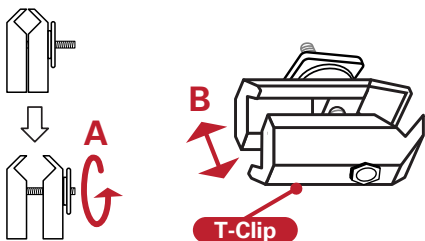
CONTENU



ÉTAPE 1 OUVRIR LE T-CLIP

A Tournez l'écrou dans le sens antihoraire pour desserrer le T-clip. Desserrer presque entièrement.

B Avec vos doigts, maintenez le **T-Clip ouvert**, avec **les deux parties écartées l'une de l'autre**, en préparation de l'étape suivante..

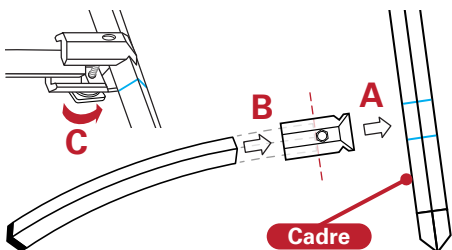


ÉTAPE 2 CONNECTER LES PIEDS

A Glisser le T-clip ouvert vers le bas du cadre. Si des marques sont présentes, le placer sur les marques.

B Glissez le pied dans le T-clip **jusqu'au fond**.

C Serrer le T-clip en vissant la roulette en sens horaire.



ÉTAPE 3

Répétez l'opération avec l'autre pied, en le positionnant à la même hauteur. Placez le cadre sur une surface plane pour valider le réglage de la hauteur des pieds.

OPTIONNEL AJUSTER L'INCLINAISON

Le déplacement des pieds vers le haut ou vers le bas permet de modifier l'inclinaison du cadre.

